

WÄRMEGRUPPEN

7.

	Seite
7.1. FESTWERTREGELGRUPPEN	7.3
7.2. MISCH-GRUPPEN MIT WITTERUNGSGEFÜHRTER VORLAUFTEMPERATURREGELUNG	7.4
7.3. SCHRANKAUSWAHLTABELLE FÜR WÄRMEGRUPPEN	7.5

FBR-Regelgruppe 130/6

Beschreibung:

Bis ca. 120 m² Fußbodenheizung ausreichend (abhängig vom Wärmebedarf).

bestehend aus:

Temperatur-Festwertregelventil ½" mit Tauchfühler (20-50 °C), Temperaturbegrenzer als Rohranleger (fix 60 °C eingestellt) als Übertemperaturschutz (entfällt bei Lowara Eco Floor, da in Pumpe integriert - fix 55 °C), integrierte Rückschlagklappe, Thermometer 0-80 °C im Sekundärvorlaufbalken, horizontal montierte Pumpe (siehe Tabelle), mit Rückschlagventil

Auslegungsdaten:

Einbauhöhe: 360 mm

Einbaulänge: 290 mm (ohne Verteiler und Kugelhähne)

max. Betriebsdruck: 6 bar

max. Betriebstemperatur Primär: 90 °C

max. Betriebstemperatur Sekundär: 50 °C

max. Volumenstrom: 2,14 m³/h

max. Differenzdruck Primär: 200 mbar

Primärseite:

Anschluss horizontal 1" ÜW flachdichtend im Vor- und Rücklauf, passend für e-class Anschlussgarnituren

Sekundärseite: Anschluss horizontal 1" AG flachdichtend im Vor- und Rücklauf, passend für e-class VA Verteiler

Info:

An die Regelgruppe können alle e-class Verteiler angeschlossen werden. Die FBR-Regelgruppe zur Vorlauftemperaturregelung ermöglicht es in bestehenden Heizungsanlagen problemlos Fußbodenheizungen anzuschließen. Ein Stellventil im Primärvorlauf regelt die gewünschte Vorlauftemperatur für die

Fußbodenheizung.

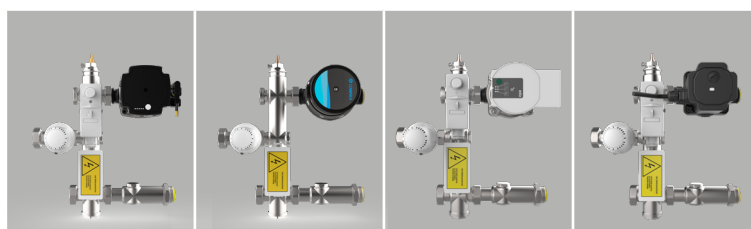
Zu hohe Vorlauftemperaturen werden durch den Temperaturbegrenzer verhindert. Die elektronisch geregelte Pumpe passt den erforderlichen Volumenstrom dem aktuellen Wärmebedarf an.

Hinweis Installation im Schrank:

Die Regelgruppe FBR 130/6 kann nur im Unterputz-Schrank 69/C69 montiert werden. Dabei ist sicherzustellen, dass die Zarge auf eine Einbautiefe von etwa 150 mm angebracht wird, wodurch sie ca. 35 mm tiefer als die Wandoberfläche liegt. Eine Installation in Aufputz-Schränken oder in Unterputz-Schränken der Typen 80/C80/84/85 ist nicht möglich.

Schrankauswahltabelle: siehe Seite 7.5

Warengruppe 50



Pumpe	Grundfos UPM3 Auto 15-50 130	Lowara Eco Floor 15-6	Wilo Para 15-130/6-43/SC-12	TacoFlow2 15-60/130W
Artikel-Nummer	50-000051	50-000053	50-000054	50-000049
Preis in €	818,10 €	771,00 €	818,10 €	827,70 €
direkt zum Datenblatt:				

FBR-Regelgruppe 130/4 vertikal

Beschreibung:

Bis ca. 120 m² Fußbodenheizung ausreichend (abhängig vom Wärmebedarf) siehe FBR-Regelgruppe 130/6, jedoch integriertes Regulierventil (Kvs= 2,88 m³/h) zur einfachen Einregulierung des Volumenstromes, und integrierte Rückschlagklappe

Auslegungsdaten:

Einbauhöhe: 290 mm

Einbaulänge: 290 mm (ohne Verteiler) + 50 mm Bedienung Pumpe

max. Betriebsdruck: 6 bar

max. Betriebstemperatur Primär: 90 °C

max. Betriebstemperatur Sekundär: 50 °C

max. Volumenstrom: 2,14 m³/h

max. Differenzdruck Primär: 200 mbar

Primärseite:

Anschluss vertikal ¾" AG mit Konus, passend für Klemmverschraubungen im Vor- und Rücklauf oder Mini Kugelhahn-Set (siehe unten)

Sekundärseite:

Anschluss horizontal 1" AG flachdichtend im Vor- und Rücklauf, passend für e-class Verteiler

Info:

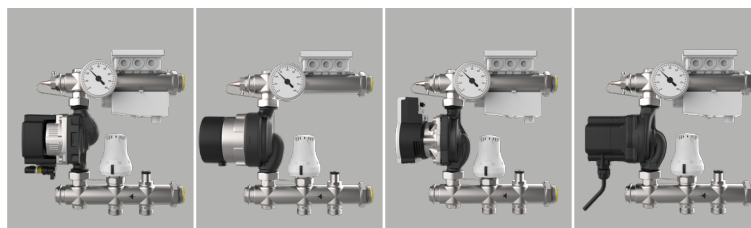
Bei Montage im UP-Schrank 69/C69 und AP-Schrank A/CA in Verbindung mit e-class Verteilern müssen die 4 Abstands-Distanzbolzen mit Muttern aus der Verpackungseinheit der FBR-Regelgruppe 130/4 verwendet werden.

Hinweis:

Der Einsatz der Regelgruppe FBR 130/4 in strawa UP-Schränken 69/C69 und AP-Schränke ist mit allen Pumpen möglich (Mindesteinbautiefe 110 mm).

Schrankauswahltabelle: siehe Seite 7.5

Warengruppe 50



Pumpe	Grundfos UPM3 Auto 15-50 130	Lowara Eco Floor 15-6	Wilo Para 15-130/6-43/SC-12	TacoFlow2 15-60/130W
Artikel-Nummer	50-000059	50-000058	50-000057	50-000048
Preis in €	795,20 €	748,20 €	795,20 €	805,70 €
direkt zum Datenblatt:				



Mini Kugelhahn-Set

zur Primär-
absperrung von
FBR-FBM 130/4

55-005020
41,20 €

7.2 Misch-Gruppen mit witterungsgeführter Vorlauftemperaturregelung

FBM-Mischgruppe 130/6

Beschreibung:

Bis ca. 120 m² Fußbodenheizung ausreichend (abhängig vom Wärmebedarf).

bestehend aus:

Witterungsgeführter Vorlauftemperatur-Regelung, inklusive Master V.1 mit Außen- und Vorlauftemperaturfühler, Beimischschaltung über 2-Wege-Ventil mit 3-Punkt-Stellmotor, Temperaturbegrenzer als Rohranleger (fix 60 °C eingestellt) als Übertemperaturschutz (entfällt bei Lowara Eco Floor, da in Pumpe integriert - fix 55 °C), integrierte Rückschlagklappe, Thermometer 0-80 °C im Sekundärvorlaufbalken, horizontal montierte Pumpe (siehe Tabelle), Rückschlagventil

Auslegungsdaten:

Einbauhöhe: 360 mm

Einbaulänge: 350 mm (ohne Verteiler mit Kugelhähnen)

max. Betriebsdruck: 6 bar

max. Betriebstemperatur Primär: 90 °C

max. Betriebstemperatur Sekundär: 50 °C

max. Volumenstrom: 2,14 m³/h

max. Differenzdruck Primär: 200 mbar

Primärseite:

Anschluss horizontal 1" ÜW flachdichtend im Vor- und Rücklauf, passend für e-class Anschlussgarnituren

Sekundärseite:

Anschluss horizontal 1" AG flachdichtend im Vor- und Rücklauf, passend für e-class Verteiler

Info:

An die Mischgruppe können alle e-class Verteiler angeschlossen werden. Die FBM-Mischgruppe zur Vorlauftemperaturregelung ermöglicht es in bestehenden Heizungsanlagen problemlos Fußbodenheizungen anzuschließen. Ein Stellventil im Primärvorlauf regelt die gewünschte Vorlauftemperatur in

Abhängigkeit der Außentemperatur für die Fußbodenheizung. Zu hohe Vorlauftemperaturen werden durch den Temperaturbegrenzer verhindert. Die elektronisch geregelte Pumpe passt den erforderlichen Volumenstrom dem aktuellen Wärmebedarf an. Die FBM-Mischgruppe ist komplett verdrahtet, der Außentemperaturfühler ist beigelegt.




Hinweis Installation im Schrank:

Die Mischgruppe FBM 130/6 kann nur im Unterputz-Schrank 69/C69 montiert werden. Dabei ist sicherzustellen, dass die Zarge auf eine Einbautiefe von etwa 150 mm angebracht wird, wodurch sie ca. 35 mm tiefer als die Wandoberfläche liegt. Der Regler ist separat zu montieren.

Eine Installation in Aufputz-Schränken oder in Unterputz-Schränken der Typen 80/C80/84/85 ist nicht möglich.

Schrankauswahltabelle: siehe Seite 7.5

Warengruppe 50

Pumpe	Grundfos UPM3 Auto 15-50 130	Lowara Eco Floor 15-6	Wilo Para 15-130/6-43/SC-12	TacoFlow2 15-60/130W
Artikel-Nummer	50-000060	50-000063	50-000064	50-000070
Preis in €	1.616,80 €	1.568,30 €	1.616,80 €	1.636,50 €
direkt zum Datenblatt:				

FBM-Mischgruppe 130/4 vertikal

Beschreibung:

Bis ca. 120 m² Fußbodenheizung ausreichend (abhängig vom Wärmebedarf)
Siehe FBM-Mischgruppe 130/6, jedoch integriertes Regulierventil (Kvs= 2,88 m³/h) zur einfachen Einregulierung des Volumenstromes und integrierte Rückschlagklappe

Auslegungsdaten:

Einbauhöhe: 400 mm

Einbaulänge: 290 mm (ohne Verteiler) + 50 mm Bedienung Pumpe

max. Betriebsdruck: 6 bar

max. Betriebstemperatur Primär: 90 °C

max. Betriebstemperatur Sekundär: 50 °C

max. Volumenstrom: 2,14 m³/h

max. Differenzdruck Primär: 200 mbar

Primärseite:

Anschluss vertikal ¾" AG mit Konus, passend für Klemmverschraubungen im Vor- und Rücklauf oder Mini Kugelhahn-Set

Sekundärseite:

Anschluss horizontal 1" AG flachdichtend im Vor- und Rücklauf, passend für e-class Verteiler

Info:

Bei Montage im UP-Schrank 69/C69 und AP-Schrank A/CA in Verbindung mit e-class Verteilern müssen die 4 Abstands-Distanzbolzen mit Muttern aus der Verpackungseinheit der FBM-Mischgruppe 130/4 verwendet werden.

Hinweis:

Der Einsatz der FBM-Mischgruppe 130/4 in strawa UP-Schränken 69/C69 ist mit allen Pumpen möglich (Mindesteinbautiefe 110 mm).

Schrankauswahltabelle: siehe Seite 7.5

Warengruppe 50

Pumpe	Grundfos UPM3 Auto 15-50 130	Lowara Eco Floor 15-6	Wilo Para 15-130/6-43/SC-12	TacoFlow2 15-60/130W
Artikel-Nummer	50-000068	50-000067	50-000069	50-000071
Preis in €	1.490,90 €	1.442,50 €	1.490,90 €	1.498,40 €
direkt zum Datenblatt:				



Mini Kugelhahn-Set zur Primärabspernung von FBR-FBM 130/4

55-005020

41,20 €



FBR- bzw. FBM Regel- bzw. Mischgruppe 130/6

Schrank Typ	1,5	2,0	2,5	3,0	4,0
UP-Schrankbreite 69 in mm	725	875	1025 3	1175	1475
AP-Schrankbreite in mm	732	882	1032	1182	-

Anschlussgarnitur	e-class 53/63/18 mit ... Heizkreisen				
AG 3/4" (1")	2-4	5-7	8-10	11-13	14-18
AG 3/4" (1")-WMZ-2F 1	-	2-3	4-6 2	7-9	10-14

Beispiel der Tabellennutzung zur Ermittlung der Schrankgröße:

Anschlussgarnitur 1	Verteiler für FB-Heizung 2		Schrankgröße 2,5 3
AG 3/4" -WMZ-2F	+	6 Abgänge, e-class 6306	= UP-Schrank (B x H) 1025 x 710 mm

Hinweis: Die Regel- bzw. Mischgruppe 130/6 kann nur im Unterputz-Schrank 69/C69 montiert werden. Dabei ist sicherzustellen, dass die Zarge auf eine Einbautiefe von etwa 150 mm angebracht wird, wodurch sie ca. 35 mm tiefer als die Wandoberfläche liegt.

(FBM: Der Regler ist separat zu montieren.)

Eine Installation in Aufputz-Schränken oder in Unterputz-Schränken der Typen 80/C80/84/85 ist nicht möglich.

FBR- bzw. FBM Regel- bzw. Mischgruppe 130/4

Schrank Typ	1,5	2,0	2,5	3,0	4,0
UP-Schrank 69 B x H in mm	725	875	1025 3	1175	1475
AP-Schrank B x H in mm	732	882	1032	1182	-

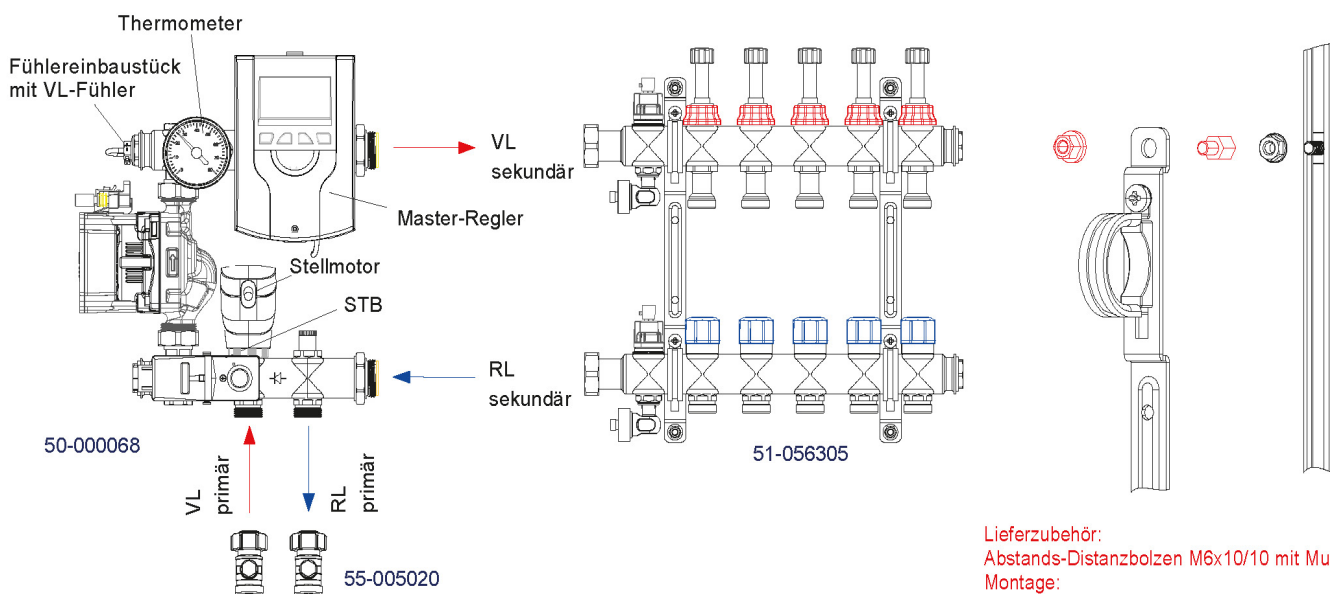
Verteiler					
e-class 53/63/18 1	2-4	5-7	8-10 2	11-13	14-18

Beispiel der Tabellennutzung zur Ermittlung der Schrankgröße:

Anzahl der Heizkreise			
1	2	3	
e-class 63 VA	+	8 Heizkreise	= UP-Schrank (B x H) 1025 x 710 mm

Achtung: Bei der Montage im UP-Schrank 69 und AP-Schrank A in Verbindung mit e-class VA Verteilern müssen die 4 Abstands-Distanzbolzen mit Muttern aus der Verpackungseinheit der FBM-Regelgruppe 130/4 verwendet werden (Mindesteinbautiefe 110 mm).

Darstellung - FBM Mischgruppe 130/4



Lieferzubehör:
Abstands-Distanzbolzen M6x10/10 mit Mutter M6
Montage:
Hinter Doppelwandhaltern e-class VA Verteiler!

Mindesteinbautiefe 110 mm

